



## 产品详细规格说明

功率处理能力 <sup>1</sup>	200W
阻抗	8Ω
灵敏度 <sup>2</sup> (在 1W @ 1m)	90

80



## 产品详细规格说明

### 单元组成：

2 个 5.25 英寸 (133mm) 驱动单元

6 个 2.25 英寸 (57mm) 驱动单元

### 结构特性：

每个扬声器是以模制聚乙烯制成，带有一个喷涂钢罩

颜色：黑色或白色

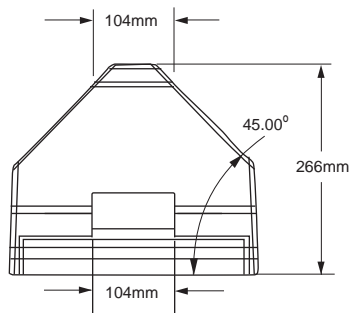
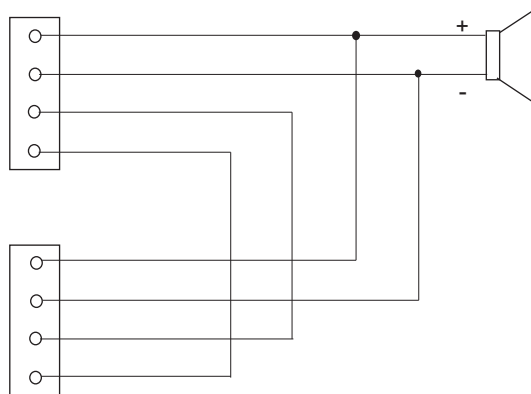
尺寸：552mm 高 x 318mm 宽 x 266mm 深

产品重量：10kg

运输重量：12.7kg

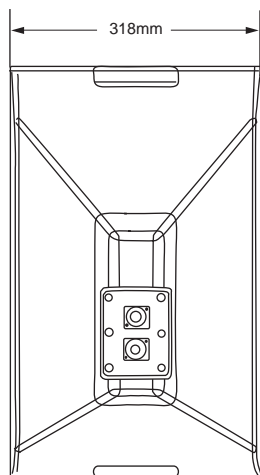
接头：两个 Neutrik NL4 接头（并联）

NL4接线图

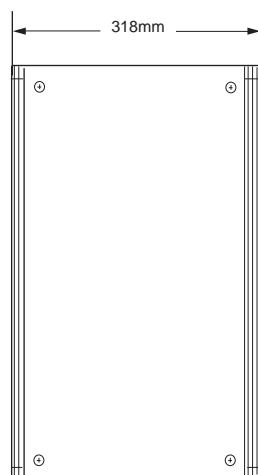


顶部或底部视图

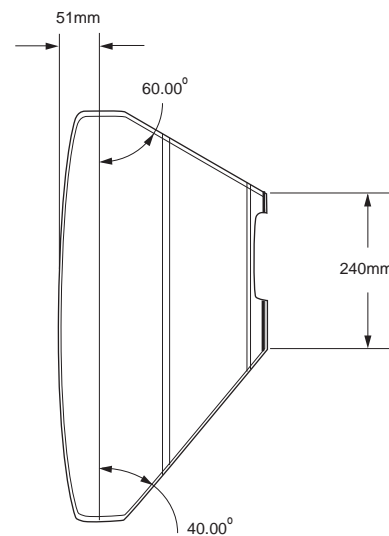
## 机械图



背部视图



前部视图



右侧视图

## 工程及设计技术指标

扬声器为多驱动器的全频段扬声器。换能器部分应包含2个 5.25 英寸直径低频驱动器，带独有的Articulated Array® 铰接列阵扬声器设计所含的 6 个 2.25 英寸驱动器。箱体外形与 Bose 独特的技术相结合，使得 620M 可以用于 3 种于 A